

Ceník,  
technická data a rozměry modelu



# Touareg eHybrid



# Ceník

Linie	Zdvihový objem (l)	Převodovka	Výkon kW (k)	Objednávací kód	Cena s DPH
Atmosphere	3,0 TSI PHEV 4MOTION	Tiptronic 8st. autom	250/340	CR72YJ02	2 171 900
Elegance	3,0 TSI PHEV 4MOTION	Tiptronic 8st. autom	250/340	CR73YJ02	2 171 900

Tiptronic - 8stupňová automatická převodovka s dvojitou spojkou s možností manuálního řazení.

4Motion - pohon všech kol. Ceny všech modelů jsou v Kč včetně 21% DPH.

Veškeré údaje obsažené v tomto ceníku mají pouze informativní charakter. Od data předání do tisku nebo uveřejnění na internetu mohlo dojít k úpravám.

Fotografie mohou zobrazovat i příslušenství nebo zvláštní výbavu, která není součástí dané zvolené specifikace vozidla. Pro aktuální informace o cenách, výbavě, akčních modelech či možnosti kombinací jednotlivých mimořádných výbav se obračejte na naše autorizované prodejce, jejichž seznam naleznete na našich stránkách [www.volkswagen.cz](http://www.volkswagen.cz).

Volkswagen si vyhrazuje právo uskutečňovat v průběhu výroby změny proti provedením zde uvedeným.

# Sériová výbava

## Atmosphere

- "Innovision Cockpit" 15" display Infotainmentu rozlišení (1920x1020 Pixelů) natočené k řidiči 12" Digital Cockpit rozlišení (1920x720 Pixelů) Telefonní rozhraní "Business" Indukční nabíjecí stanice
- 12V zásuvka vpředu
- 19" kola z lehké slitiny "Tirano" 8,5J x 19 pneumatiky 255/55 R19 sériově pro eHybrid
- 3 tříbodové bezpečnostní pásy vpředu výškové nastavení zvuková a světelná výstraha při nezapnutí
- 3 tříbodové bezpečnostní pásy vzadu
- 8 reproduktorů
- ACC - automatická regulace odstupů od vpředu jedoucího vozu s omezovačem "stop & go" s omezovačem rychlosti
- Airbagy boční airbagy vpředu hlavové airbagy vpředu a vzadu
- Alarm s ostrahou interiéru senzor naklonění vozu Back-up-Horn houkačka
- Ambientní osvětlení - bílé
- App-Connect včetně VW Media Control propojení smartphone s infotainmentem vozu (rádio, navigace)
- Automatická uzávěrka diferenciálu Torsen
- Automatický spínač světlometů Denní svícení
- Bezpečnostní šrouby kol
- Car-Net "Guide & Inform" + Security & Service balíček služeb "Guide & Inform" - funkčnost 3 roky zdarma pro využívání služeb je nutná registrace a aktivace (kromě funkce nouzového volání) Systém Car-Net je nehmotným produktem (aplikací resp. softwarem) společnosti Volkswagen AG, 38436 Wolfsburg, Spolková republika Německo, která je jejím výhradním prodejcem/poskytovatelem. Autorizovaní prodejci značky Volkswagen prodávají výhradně hardware nezbytný pro jeho fungování a ve vztahu k prodeji softwaru společnost Volkswagen AG žádným právním způsobem nezastupují.
- Centrální zamykání s bezpečnostní pojistkou a dálkovým ovládáním 2 dálkové klíče bez alarmu
- Čelní airbagy vpředu u spolujezdce s možností deaktivace
- Čelní sklo tepelně izolující reflektující infračervené záření
- Dekor z ušlechtilého dřeva "Olivesche" s otevřenými póry dekor přístrojové desky dekor předních dveří

## Atmosphere

- Design paket "Atmosphere" bílé ambientní osvětlení interiéru designová koncovka výfukové soustavy dekorace interiéru vozu jasanové dřevo ocelový ochranný kryt nakládací hrany chromované lišty bočních oken mřížka chladiče "Chrom & Style" nástupní lišty z oceli
- Dešťový senzor
- Digitální rádiopřijímač (DAB+) rozšíření rádia o příjem digitálního vysílání závislý na síle signálu v daném místě
- Dvě opěrky hlavy vpředu, tři vzadu (zásuvné)
- Dvoutónový klakson
- eCall & bCall
- Elektrické otevírání a zavírání kufru el. otevírání a zavírání víka zavazadlového prostoru, včetně servodovírání (dálkově ovládané)
- Elektromechanická parkovací brzda s funkcí Auto Hold asistent pro rozjezd do kopce
- Front Assist
- Hlasové ovládání
- Isofix příprava pro upevnění dvou dětských sedaček na zadních vnějších sedadlech 2x TopTether s logem na vnějších sedadlech 1x TopTether bez loga uprostřed
- Koncové mlhové světlo
- Kožené čalounění "Vienna" středy sedadel a vnitřní části bočního vedení v kůži "Vienna" výplně dveří vyhřívání předních sedadel zadní loketní opěrka přední bederní opěrky
- Kryty vnějších zrcátek v barvě vozu
- Kryt zavazadlového prostoru elektricky samočinný
- Lane Assist systém pro udržování vozu v jízdním pruhu
- LED statické světlometry LED denní svícení
- Loketní opěrka vpředu
- Multifunkční 3ramenný volant v kůži možnost řazení pod volantem hlavice řadicí páky v kůži s hliníkovou dekorací
- Nabíjecí kabel (domácí zásuvka) pro připojení vozu k domácí zásuvce (230 V, 16 A)
- Nabíjecí kabel (nabíjecí stanice) pro připojení vozu k nabíjecí stanici (Mode 3, Type 2 Mennekes) 16 A
- Objem palivové nádrže cca 75 l
- Označení "Touareg" na víku zavazadlového prostoru

## Atmosphere

- Paket Světla a výhled I vnější zpětná zrcátka el. nastavitelná, sklopná a vyhřívána funkce automatického sklopení vnějšího zpětného zrcátka u spolujezdce při zařazení zpátečky vnější zpětná zrcátka s automatickou clonou funkce Coming Home a Leaving Home
- Palubní literatura v českém jazyce
- Palubní počítač "Premium" 7" barevný multifunkční ukazatel
- Panoramatické střešní okno vnitřní rozměry v mm (d/š): 1.270/825
- Parkovací senzory Park Pilot senzory vpředu a vzadu zobrazení na displeji
- Podlaha zavazadlového prostoru textilní
- Povinná výbava Výstražný trojúhelník Lékárnička (dle německé normy)
- Přední sedadla výškově nastavitelná odkládací kapsy na zadní straně
- Přímá kontrola poklesu tlaku v pneu
- Přístrojová deska elektronický tachometr počítadlo celkových a denních kilometrů otáčkoměr
- Rozpoznávání dopravních značek
- Rozšíření sériové 2zónové klimatizace na 4zónovou ovládací panel pro pasažéry v 2. řadě
- Servořízení
- Sloupek řízení vertikálně nastavitelný (manuálně) horizontálně nastavitelný (manuálně)
- Střešní podélný nosič stříbrně eloxovaný černá patka nosiče
- Světlo do špatného počasí alternativa za "Mlhové světlometry"
- Systém rozpoznání chodce s rozšířenou ochranou Aktivní kapota
- Systém sledování únavy řidiče
- Telefonní rozhraní bluetooth bez funkčního slotu na SIM
- Textilní koberečky vpředu a vzadu
- Tire mobility set 12V kompresor lepicí hmota vč. sady nářadí
- Tísňové volání tlačítko tísňového volání ve voze umožňuje telefonickou hlasovou péči do chvíle, než dorazí potřebná pomoc hlasová péče je poskytována v 10ti evropských jazycích (němčina, angličtina, francouzština, italština, holandština, polština, portugalská, švédština, španělština a čeština)
- Tónovaná skla v zeleném odstínu
- Trysky ostřikovačů čelního skla automaticky vyhřívány

# Sériová výbava

## Atmosphere

- Vnitřní zpětné zrcátko s automat. clonou
- Volba profilu jízdy
- Výfukový systém dvě chromované koncovky výfuku integrované do zadního nárazníku
- Zadní sedadlo asymetricky dělené sklopné
- Zadní světlometry s LED technologií základní

## Elegance navíc oproti výbavě Atmosphere

- Design paket "Aluminium" bílé ambientní osvětlení interiéru designová koncovka výfukové soustavy dekorace interiéru vozu "Aluminium" ocelový ochranný kryt nakládací hrany chromované lišty bočních oken mřížka chladiče "Chrom & Style" nástupní lišty z oceli
- Hliníkový dekor "Kartáčovaný hliník 45°" dekor přístrojové desky dekor předních dveří

## Příplatková výbava

Obj. kód	Výbava	Atmosphere	Elegance	Cena bez DPH	Cena v Kč vč. 21% DPH
<b>Vnitřní výbava</b>					
P00	Čalounění stropu v černé	-	o	6 777	8 200
PNT	Čalounění stropu v černé vks. v kombinaci s koženým čalouněním Savona ergoComfort	o	-	0	0
7TD	Dekor z ušlechtilého dřeva "Walnuss" s otevřenými póry; dekor přístrojové desky; dekor předních dveří	o	-	9 339	11 300
5TV	Interiérový dekor Silver Birch dekor z ušlechtilého dřeva; přístrojová deska a vykládání dveří	-	o	9 339	11 300
9Z3	Zásuvka 230 V	o	o	3 388	4 100
PW3	Zimní paket Plus vyhřívání předních i zadních sedadel; vyhřívání trysky ostřikovačů	o	o	11 653	14 100
<b>Asistenční systémy a funkčnost</b>					
PF8	Asistenční paket řidiče "Plus" Travel Assist; Emergency Assist; asistent vjezdu do křižovatky; PreCrash +; Lane Assist; Side Assist	o	o	26 364	31 900
KS1	Head-up displej Plus promítání informací na čelní sklo	o	o	32 149	38 900
8G1	Light Assist automatické přepínání mezi dálkovým a potkávacím světlem dle provozu v protisměru	o	o	3 884	4 700
9R1	Night Vision (Asistent nočního vidění) Infračervená kamera vpřední části vozu; vyznačení osob/zvěře žlutě, nebo červeně před vozidlem v "Digital Cockpit"	o	o	44 959	54 400
PF2 PTD	Park Assist vč. AreaView 360° kamera "Area View" se zpětnou kamerou "Rear View"; Rozšíření parkovacího asistentu "Park Assist Plus"; umožňující zaparkování částečně bez zásahu řidiče, ochrana disků kol při parkování, manévrovací asistent (prevence kolize při parkování do 10km/h); Parkovací senzory vpředu a vzadu s optickým a akustickým upozorněním; včetně balení "Světla a výhled II"	o	o	16 529	20 000
PF1	Parkování "Basic" Zpětná kamera "Rear Assist"; Parkovací asistent Park Assist umožňující zaparkování částečně bez zásahu řidiče; Parkovací senzory s optickým a akustickým upozorněním	o	o	14 298	17 300
PF3	Parkování Professional možnost dálkového ovládání vozu (funkce je kompatibilní pouze s telefony iPhone 6S a výše s operačním systémem nejméně iOS 13); 360° kamera "Area View" se zpětnou kamerou "Rear Assist"; Rozšíření parkovacího asistentu "Park Assist Plus"; umožňující zaparkování částečně bez zásahu řidiče, ochrana disků kol při parkování, manévrovací asistent (prevence kolize při parkování do 10km/h); Parkovací senzory vpředu a vzadu s optickým a akustickým upozorněním	o	o	33 967	41 100

## Příplatková výbava

Obj. kód	Výbava	Atmosphere	Elegance	Cena bez DPH	Cena v Kč vč. 21% DPH
<b>Kola a podvozky</b>					
PJE	<b>19" kola z lehké slitiny Esperance</b> 19" x 8,5J; pneumatiky 255/55 R19	○	○	0	0
PJD	<b>19" kola z lehké slitiny Sebring</b> 19" x 8,5J; pneumatiky 255/55 R19	○	○	6 198	7 500
PJF	<b>20" kola z lehké slitiny "Montero"</b> 9J x 20; pneumatiky 285/45 R20	○	○	20 992	25 400
PJ2	<b>20" kola z lehké slitiny Nevada</b> 20" x 9J; pneumatiky 285/45 R20; leštěné	○	○	27 190	32 900
PJ5	<b>21" kola z lehké slitiny Suzuka</b> 9,5J x 21; Pneumatiky 285/40 R21 109Y XL; Lakování Dark Graphite	○	○	48 099	58 200
PJ6	<b>21" kola z lehké slitiny Suzuka Black</b> 9,5J x 21; Pneumatiky 285/40 R21 109Y XL; Černě lakované	○	○	48 099	58 200
<b>Prodloužená záruka</b>					
EA2	<b>Prodloužená záruka 3 roky/60.000 km</b> podle toho, která situace nastane dříve	○	○	7 686	9 300
EA3	<b>Prodloužená záruka 3 roky/90.000 km</b> podle toho, která situace nastane dříve	○	○	10 083	12 200
EA6	<b>Prodloužená záruka 4 roky/120.000 km</b> podle toho, která situace nastane dříve	○	○	21 322	25 800
EA5	<b>Prodloužená záruka 4 roky/80.000 km</b> podle toho, která situace nastane dříve	○	○	16 033	19 400
EA8	<b>Prodloužená záruka 5 let/100.000 km</b> podle toho, která situace nastane dříve	○	○	27 851	33 700
EA9	<b>Prodloužená záruka 5 let/150.000 km</b> podle toho, která situace nastane dříve	○	○	37 603	45 500
<b>Servisní balíčky</b>					
\$9B	<b>Service - 5 let / 100 000 km</b> Zahrnuje servisní úkony předepsané výrobcem, včetně výměny motorového oleje, olejového filtru, vzduchového filtru, prachového a pylového filtru, zapalovacích svíček (benzínový motor), palivového filtru (naftový motor), brzdové kapaliny a prodloužení záruky mobility.	○	○	32 975	39 900

## Příplatková výbava

Obj. kód	Výbava	Atmosphere	Elegance	Cena bez DPH	Cena v Kč vč. 21% DPH
\$9C	<b>Service - 5 let / 150 000 km</b> Zahrnuje servisní úkony předepsané výrobcem, včetně výměny motorového oleje, olejového filtru, vzduchového filtru, prachového a pylového filtru, zapalovacích svíček (benzínový motor), palivového filtru (naftový motor), brzdové kapaliny a prodloužení záruky mobility.	○	○	51 074	61 800
\$9A	<b>Service - 5 let / 60 000 km</b> Zahrnuje servisní úkony předepsané výrobcem, včetně výměny motorového oleje, olejového filtru, vzduchového filtru, prachového a pylového filtru, zapalovacích svíček (benzínový motor), palivového filtru (naftový motor), brzdové kapaliny a prodloužení záruky mobility.	○	○	21 570	26 100
\$9N	<b>Service Plus - 5 let / 100 000 km</b> Zahrnuje servisní úkony ve stejném rozsahu jako varianta Service a dále náhradní díly a práci nutnou k jejich výměně v případě jejich běžného opotřebením způsobeného obvyklým užíváním vozidla. Jedná se o servisní úkony na následujících částech vozidla; Výměna stírátek; Spojka (běžné opotřebením spojky); Brzdové destičky a brzdové kotouče; Výměna rozvodového řemenu; Výměna baterie; Odpružení a tlumení; Výfukový a palivový systém; Poloosy, řemeny; Systém chlazení; Drobný pomocný materiál; Doplnění motorového oleje mezi servisními intervaly; Dezinfekci a případné doplnění klimatizace; Kontrolu vozidla před STK	○	○	63 636	77 000
\$9O	<b>Service Plus - 5 let / 150 000 km</b> Zahrnuje servisní úkony ve stejném rozsahu jako varianta Service a dále náhradní díly a práci nutnou k jejich výměně v případě jejich běžného opotřebením způsobeného obvyklým užíváním vozidla. Jedná se o servisní úkony na následujících částech vozidla; Výměna stírátek; Spojka (běžné opotřebením spojky); Brzdové destičky a brzdové kotouče; Výměna rozvodového řemenu; Výměna baterie; Odpružení a tlumení; Výfukový a palivový systém; Poloosy, řemeny; Systém chlazení; Drobný pomocný materiál; Doplnění motorového oleje mezi servisními intervaly; Dezinfekci a případné doplnění klimatizace; Kontrolu vozidla před STK	○	○	116 529	141 000
\$9M	<b>Service Plus - 5 let / 60 000 km</b> Zahrnuje servisní úkony ve stejném rozsahu jako varianta Service a dále náhradní díly a práci nutnou k jejich výměně v případě jejich běžného opotřebením způsobeného obvyklým užíváním vozidla. Jedná se o servisní úkony na následujících částech vozidla; Výměna stírátek; Spojka (běžné opotřebením spojky); Brzdové destičky a brzdové kotouče; Výměna rozvodového řemenu; Výměna baterie; Odpružení a tlumení; Výfukový a palivový systém; Poloosy, řemeny; Systém chlazení; Drobný pomocný materiál; Doplnění motorového oleje mezi servisními intervaly; Dezinfekci a případné doplnění klimatizace; Kontrolu vozidla před STK	○	○	32 975	39 900
<b>Ostatní</b>					
VC2	<b>Dálkové ovládání vrat garáže</b> programovatelné; pevně integrované ve střešní konzole; v případě výbavy "Innovision Cockpit" je funkce součástí infotainmentu	○	○	7 355	8 900
6A7	<b>Hasicí přístroj</b> pod sedadlem spolujezdce; 1 kg množství hasiva; odpadá schránka pod sedadlem spolujezdce	○	○	4 132	5 000
PGN	<b>Transport paket II vks.</b> Oddělení zavazadlového prostoru sítkou; manipulační rohož v zavazadlovém prostoru; síťka na zavazadla; v kombinaci se sedadly ergoComfort	○	○	10 909	13 200
<b>Dekorace interiéru a exteriéru</b>					
PA4	<b>Paket Ambiente Plus</b> barevné osvětlení dveří; osvětlení prostoru pro nohy vpředu; iluminační lišty na dekoru dveří; nástupní a výstražné osvětlení ve všech dveřích	○	○	8 678	10 500



## Příplatková výbava

Obj. kód	Výbava	Atmosphere	Elegance	Cena bez DPH	Cena v Kč vč. 21% DPH
<b>Funkční výbava</b>					
PAA	<b>Airbag Plus</b> kolenní airbag na straně řidiče; boční airbagy pro vnější sedadla v druhé řadě; boční a hlavové airbagy vpředu	○	○	14 876	18 000
4KF	<b>Boční skla vzadu a zadní sklo ztmavené</b> až 82% absorpce světla	○	○	12 397	15 000
PEV	<b>Easy Open s funkcí Safelock</b> otevírání zavazadlového prostoru pohybem nohy pod zadním nárazníkem; dveře zavazadlového prostoru s elektrickým otevíráním a zavíráním; zakrytí zavazadlového prostoru, stahovatelné a odjímatelné s elektrickým odjištěním otevírání; dveře zavazadlového prostoru s dálkovým odjištěním; otevírání a zamykání "Keyless Access" se SAFELOCK; nutí Alarm s ostrahou interiéru	○	○	28 430	34 400
3Y4	<b>Ochranná sluneční roleta</b> na zadních bočních oknech	○	○	6 942	8 400
VW5	<b>Paket Skla</b> boční okna vzadu a zadní okno ztmavené; až 82% absorpce světla; vrstvená bezpečnostní skla snižující průnik hluku do vozu	○	○	35 207	42 600
GZ2	<b>Servomechanické dovírání dveří</b>	○	○	14 876	18 000
1D9	<b>Tažné zařízení</b> elektricky sklopné; vč. systému Trailer Assist	○	○	33 388	40 400
4GR	<b>Vyhřívání čelní sklo</b>	○	○	12 975	15 700
PSL	<b>Vzduchové pérování "Air PHEV"</b> s elektronickým, na rychlosti jízdy závislým nastavením tlumičů; automatická regulace světlé výšky a sklonu vozu	○	○	48 182	58 300
<b>Rádia a multimédia</b>					
9VV	<b>Soundsystem Dynaudio Confidence</b> 16-kanálový zesilovač; 12+1 reproduktorů; Subwoofer; výkon 730 Wattů	○	○	41 653	50 400
<b>Sedadla</b>					
4D5	<b>Klimatizovaná a masážní přední sedadla</b> perforované potahy	○	○	31 157	37 700
4D3	<b>Klimatizovaná přední sedadla</b> perforované potahy	○	○	18 017	21 800
WB3 PTD	<b>Paket Paměť 2 - Memory paket</b> vnější zrcátka elektricky sklopná, nastavitelná a samostatně vyhřívána, s Memory funkcí; přední sedadla s Memory funkcí; elektricky nastavitelný sloupek volantu; pozn.: omezeno výrobními restrikcemi	○	○	25 702	31 100



## Příplatková výbava

Obj. kód	Výbava	Atmosphere	Elegance	Cena bez DPH	Cena v Kč vč. 21% DPH
<b>WB2</b> <b>PTD</b>	<b>Paket Paměť - Memory paket</b> vnější zrcátka elektricky sklopná, nastavitelná a samostatně vyhřívána, na straně řidiče s Memory funkcí; sedadlo řidiče s Memory funkcí; přední sedadla elektricky nastavitelná	○	○	<b>4 959</b>	<b>6 000</b>
<b>\$LA</b>	<b>Sériové kožené čalounění "Vienna"</b> střední sedadel a vnitřní části bočního vedení v kůži "Vienna"; výplně dveří; vyhřívání předních sedadel; zadní loketní opěrka; přední bederní opěrky	○	○	<b>0</b>	<b>0</b>
<b>Světla</b>					
<b>WXE</b>	<b>IQ.Light</b> LED světlomety využívající technologii "LED Matrix"; dynamické LED světlomety; LED denní svícení; Zadní LED světlomety s dynamickým odbočovacím světlem; Ostříkovače světlometů	○	○	<b>46 198</b>	<b>55 900</b>
<b>8X1</b>	<b>Ostříkovače světlometů</b>	○	○	<b>6 612</b>	<b>8 000</b>
<b>\$11</b> <b>PTD</b>	<b>Paket Světla a výhled II</b> dvojitě sluneční clony u řidiče i spolujezdce; funkce Coming Home a Leaving Home; osvětlení okolí ve vnějších zpětných zrcátkách; vnější zpětná zrcátka s pamětí; vnější zpětné zrcátko u řidiče s automatickou clonou; automatické sklápění vnějšího zpětného zrcátka u spolujezdce při zařazení zpátečky	○	○	<b>0</b>	<b>0</b>
<b>Volant</b>					
<b>2FT</b>	<b>Multifunkční 3ramenný volant v kůži</b> možnost řazení pod volantem; hlavice řadicí páky v kůži; s hliníkovou dekorací; vyhříváný	○	○	<b>4 959</b>	<b>6 000</b>
<b>Design interiéru/Sedadla</b>					
<b>WLC</b>	<b>Kožené čalounění "Savona" ergoComfort</b> střední sedadel a vnitřní části bočního vedení v kůži "Savona"; ergonomická přední sedadla ergoComfort; odjištění zadních sedadel ze zavazadlového prostoru; výplně dveří; vyhřívání předních sedadel; zadní loketní opěrka; pneumaticky nastavitelné přední bederní opěrky; vyhřívání trysky ostříkovačů čelního skla	○	○	<b>53 306</b>	<b>64 500</b>
<b>WLB</b>	<b>Kožené čalounění "Vienna" ergoComfort</b> střední sedadel a vnitřní části bočního vedení v kůži "Vienna"; ergonomická přední sedadla ergoComfort; odjištění zadních sedadel ze zavazadlového prostoru; výplně dveří; vyhřívání předních sedadel; zadní loketní opěrka; pneumaticky nastavitelné přední bederní opěrky	○	○	<b>34 545</b>	<b>41 800</b>

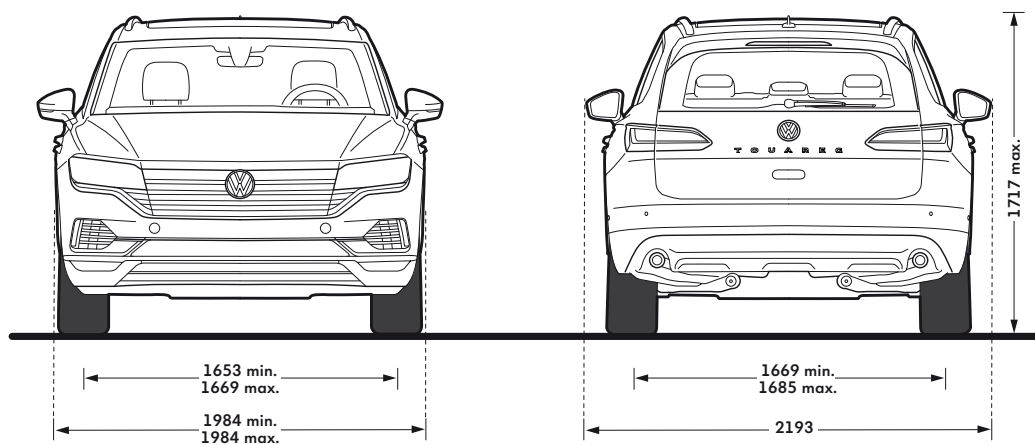
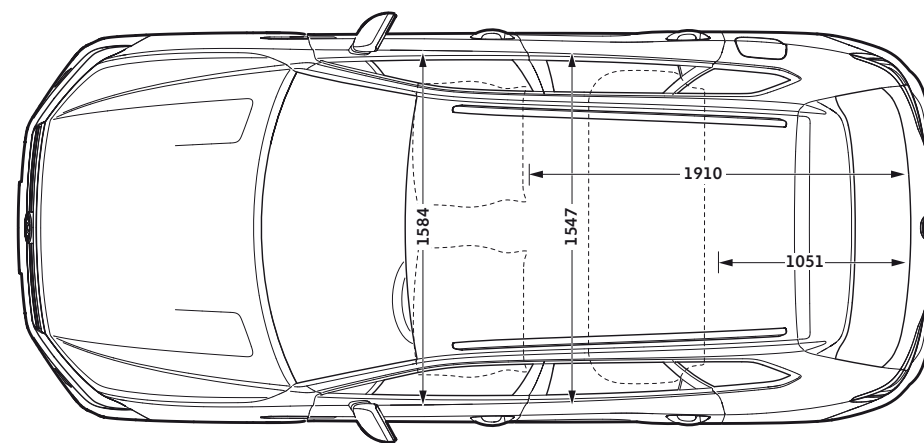
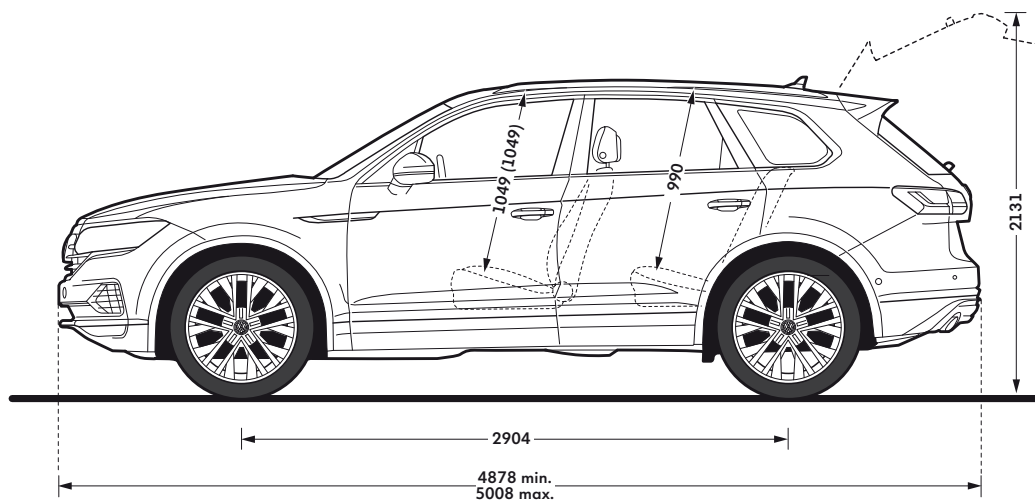
## Technická data

### 3,0 TSI PHEV

Zdvihový objem (ccm)	2995
Výkon (kW) / Systémový výkon (kW)	250 / 280
Výkon (k) / Systémový výkon (k)	340 / 381
Převodovka	Tiptronic 8st. autom
Pohon	Pohon všech kol
Max. rychlost	250
Palivo	Plug-in hybrid
Komb. spotřeba	0
Spotřeba ve městě	0
Spotřeba mimo město	0
Délka	4878
Šířka	1984
Výška	1702
Rozvor	2904
Celková přípustná hmotnost	3010
Celková přípustná hmotnost nebržděného přívěsu	750

Uvedené hodnoty jsou získávány předepsaným způsobem měření. Údaje se nevztahují na konkrétní vozidlo a nejsou součástí nabídky, ale slouží pouze pro účely srovnání jednotlivých typů vozidel. Spotřeba paliva a emise CO<sub>2</sub> konkrétního vozidla závisí nejen na hospodárném využití paliva, ale jsou ovlivněny také způsobem jízdy a dalšími netechnickými faktory (např. okolními podmínkami). Dodatečná výbava a příslušenství (nástavby, pneumatiky atd.) mohou mít za následek změnu jízdních parametrů, např. hmotnosti, valivého odporu či aerodynamických vlastností, a mohou tak kromě počasí a podmínek v dopravě rovněž ovlivnit spotřebu paliva a výkon. Hodnoty spotřeby paliva a emisí CO<sub>2</sub> platí v určitém intervalu a mohou se lišit v závislosti na zvoleném rozměru pneumatik a použití prvků výbavy na přání. Podle pokynů směrnice ES 1999/94, v platném znění, je návod na měření spotřeby paliva, emisí CO<sub>2</sub> a energetické spotřeby, který obsahuje údaje pro všechny nové modely osobních automobilů, zdarma k dostání na všech prodejních místech v rámci celé Evropské unii

## Rozměry



**Velikost zavazadlového prostoru, zadní lavice postavená, l<sup>1)</sup>**  
665

**Velikost zavazadlového prostoru, zadní lavice sklopená, l<sup>1)</sup>**  
1.675

**Poloměr otáčení, m**  
ca. 12,19

**Nájezdový/Odjezdový úhel (ve stupních)<sup>1)</sup>**  
24,1/19,1

**Přechodový úhel (ve stupních)<sup>1)</sup>**  
15,2

1) Uvedená hodnota se může měnit v závislosti na objednané příplatkové výbavě.